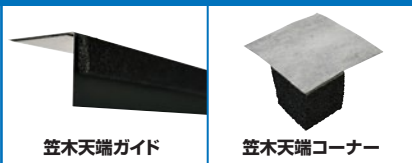


# 笠木部分のスリム化実現、通気経路もしっかり確保

笠木天端スペーサー用部品 (別売)



笠木天端ガイド

笠木天端コーナー

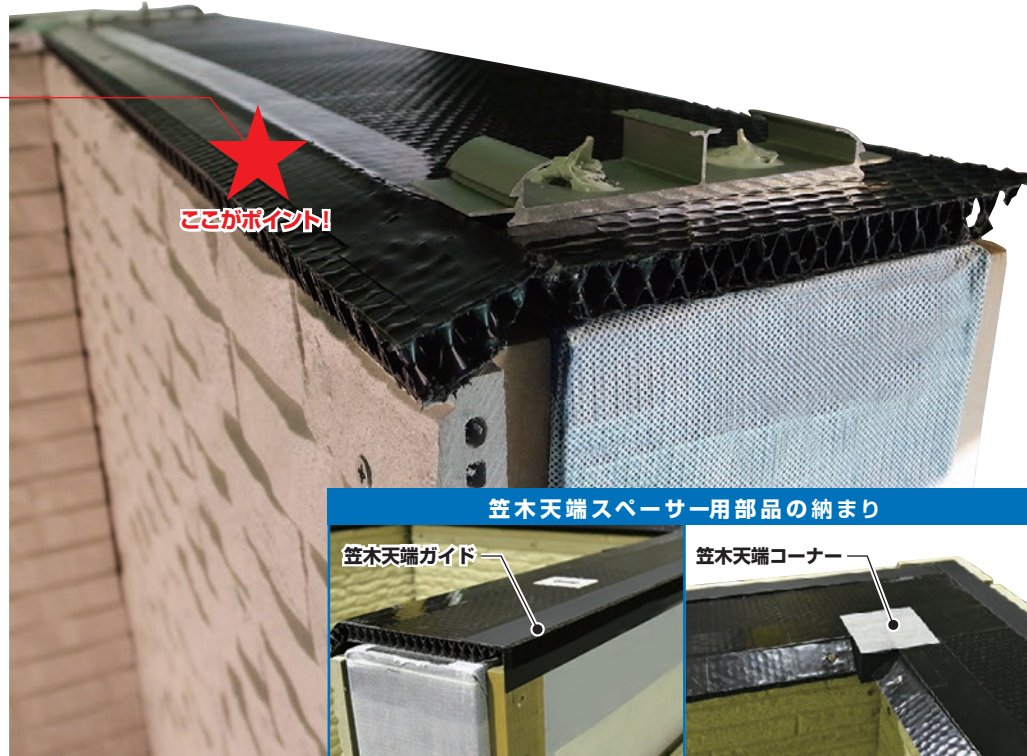
●バルコニーの見た目がスッキリ



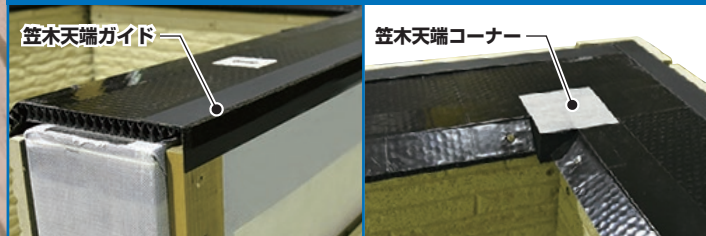
アルミ笠木の高さを抑えることで、スッキリとした外観にできる。

斜めカット部分と、傾斜するパーツで通気経路を実現&防水性能も抜群な部材!

【笠木天端スペーサー】は、バルコニー部分の笠木下において通気層の上昇気流をダイレクトに受け入れて通気ができ、確実に通気経路を確保します。さらに養生材の役目もこなし、現場での施工手間を省きます。



笠木天端スペーサー用部品の納まり

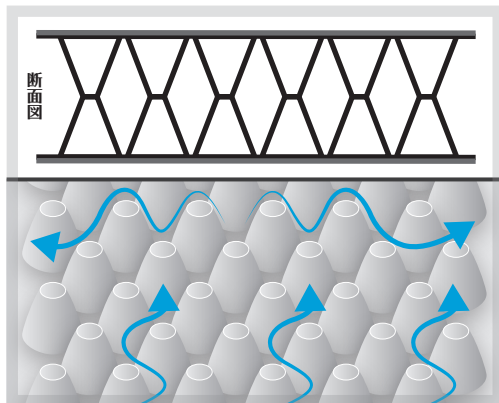


笠木下換気

## 笠木天端スペーサーN/W

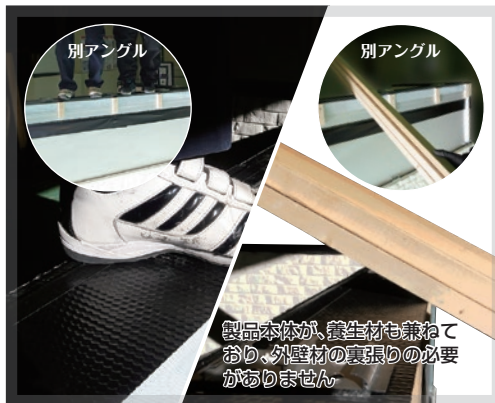
(N-SH,W-SH【シート付き】)

### 1 通気多方向



↑ 4方向に開口されているため多方向への通気を実現

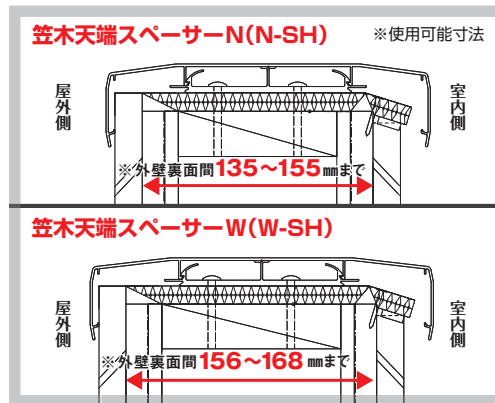
### 2 養生、外壁材裏張り施工レス



製品本体が、養生材も兼ねており、外壁材の裏張りの必要がありません

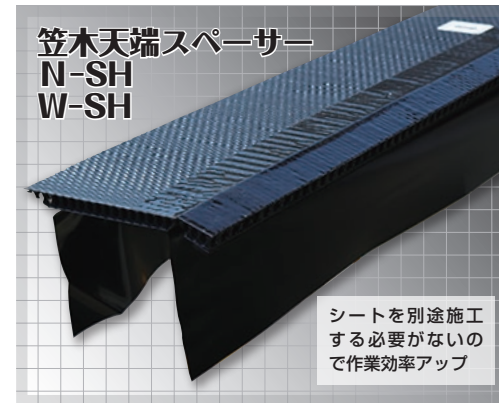
↑ 製品の上に乗っても、木材をこすっても大丈夫

### 3 多彩な壁厚寸法に対応



↑ 外壁裏面間 169mm~190mmは、ストレート納まりで対応

### 4 シート付きのN-SH、W-SH

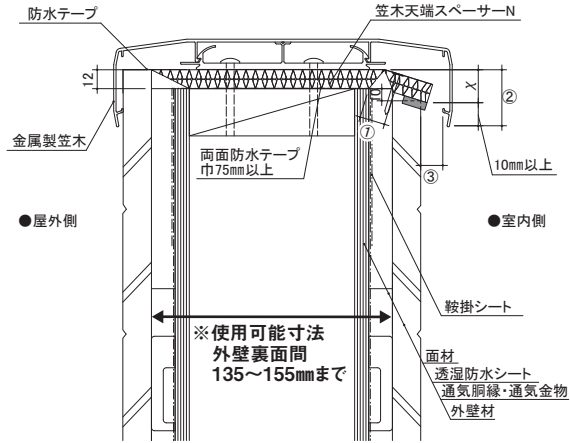


シートを別途施工する必要がないので作業効率アップ

↑ 鞍掛けシート一体型も準備

## 笠木天端スペーサーN

標準納まり (対応外壁裏面間寸法: 135mm~155mm)

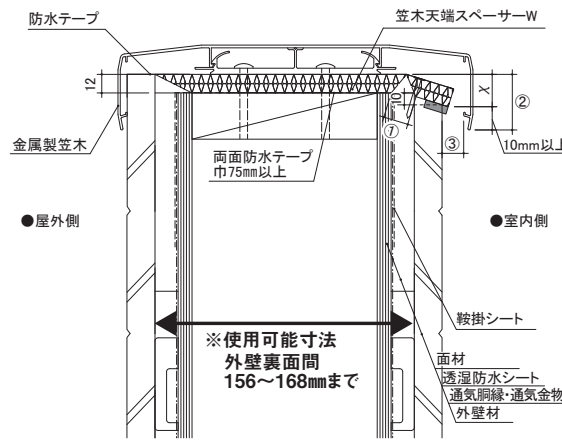


※使用可能寸法  
外壁裏面間  
135~155mmまで

①10mm以上 ②X+10mm以上 ③10mm~20mm程度

## 笠木天端スペーサーW

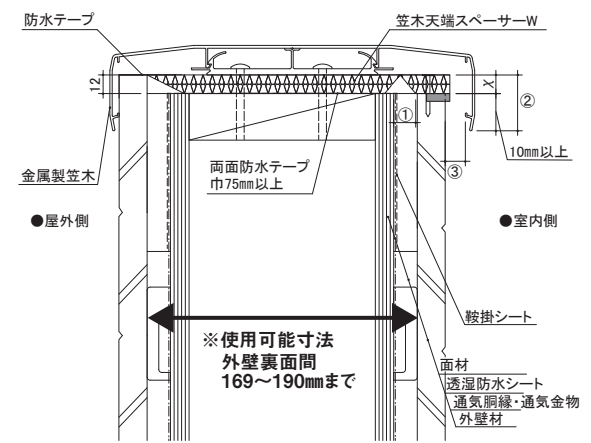
標準納まり (対応外壁裏面間寸法: 156mm~168mm)



※使用可能寸法  
外壁裏面間  
156~168mmまで

①10mm以上 ②X+10mm以上 ③10mm~20mm程度

ストレート納まり (対応外壁裏面間寸法: 169mm~190mm)



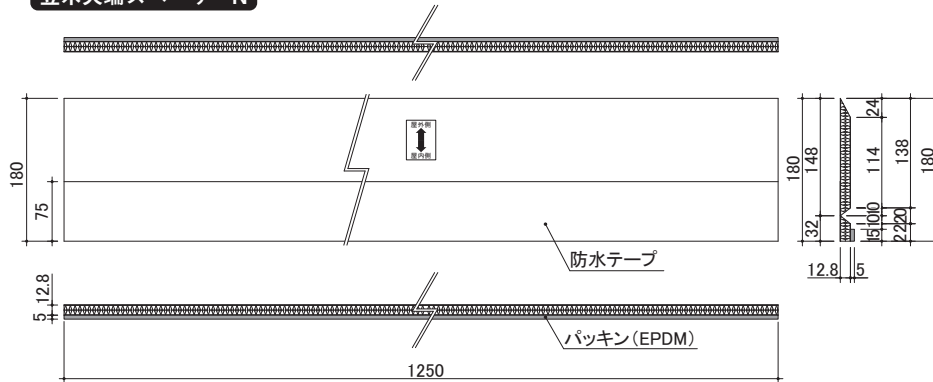
※使用可能寸法  
外壁裏面間  
169~190mmまで

①10mm以上 ②X+10mm以上 ③10mm~20mm程度

納まり図

単位 (mm)

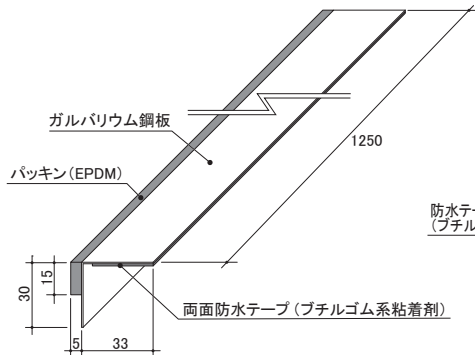
## 笠木天端スペーサーN



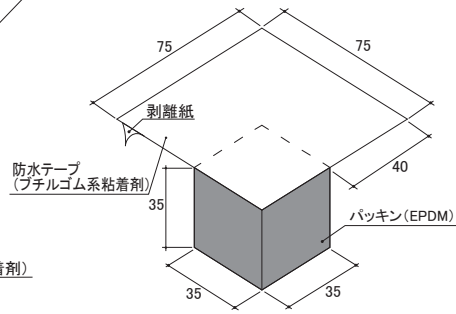
単位 (mm)

製品図

## 笠木天端ガイド



## 笠木天端コーナー



仕様				
笠木天端スペーサー				
製品名	N	N-SH	W	W-SH
品番	V-KTSPN	V-KTSPN-SH	V-KTSPW	V-KTSPW-SH
材質	本体…ポリプロピレン パッキン…EPDM テープ…アクリル系粘着剤 両面テープ…ブチルゴム系粘着剤 (N-SH, W-SHのみ) 鞍掛けシート350mm幅…塩化ビニル (N-SH, W-SHのみ)			
規格寸法	(厚)12.8mm×(幅)180mm×(長)1,250mm (厚)12.8mm×(幅)195mm×(長)1,250mm			
色調	ブラック			
有効開口面積	215cm <sup>2</sup> /本 (172cm <sup>2</sup> /m)			
入数	5本入り/ケース			
設計価格 (税別)	35,000円	44,000円	35,800円	46,200円

仕様		
製品名	笠木天端ガイド	笠木天端コーナー
品番	V-KTG	V-KTC
材質	本体…ガルバリウム鋼板 (材厚=0.35mm) パッキン…EPDM 両面テープ…ブチルゴム系粘着剤	パッキン…EPDM 両面テープ…ブチルゴム系粘着剤
規格寸法	(幅)33mm×(高)30mm×(長)1,250mm	(厚)35mm×(幅)75mm×(長)75mm
色調	ブラック	
入数	5本入り/ケース	2個入り/ケース
設計価格 (税別)	10,350円	3,280円

## ⚠ 注意事項

- 外壁裏面間寸法を必ず確認し、ご使用下さい。
- 納まり図①、②、③の寸法を守ってご使用下さい。
- 両面防水テープは現場調達し、笠木天端スペーサー下端、もしくは笠木部分に必ず貼って下さい (両面防水テープ巾75mm以上)
- 笠木天端スペーサーのジョイント部分とコーナー留め加工部分は、必ず防水テープを貼って下さい。
- アルミ笠木のブラケットやファスナーのビス孔部分は、下孔を開け、必ずシーリング処理を行ってからビス固定して下さい。
- 外壁材施工後、必ず笠木天端スペーサーを釘で留付けて下さい。
- アルミ製笠木を使用して下さい。

## < 笠木天端ガイド >

- 笠木天端スペーサー (本体) 専用役物となります。本体の取付けは本体同梱の施工説明書をご覧ください。
- ハット型ジョイナーは躯体天端から 18mm下げた位置で留め、施工して下さい。
- 外壁材施工時、スペーサーを使用する場合、必ず胴縁へスペーサーを取付け後、本製品を被せて下さい。
- ジョイント部分には、必ず胴縁を施工して下さい。

## < 笠木天端コーナー >

- 笠木天端スペーサー (本体) 専用役物となります。本体の取付けは本体同梱の施工説明書をご覧ください。

- 本書に掲載している製品は、改良等により、仕様を変更する場合がありますので、あらかじめご了承ください。
- 本書はイメージ例であり、全ての工法等に合致する物とは限りません。
- 施工や納まりに関する注意点については施工説明書をご覧ください。
- 個別の建築計画における法適合性の判断については、建築確認申請時に建築主事または指定確認検査機関にご確認下さい。



住まいの品質を考える

日本住環境株式会社

